



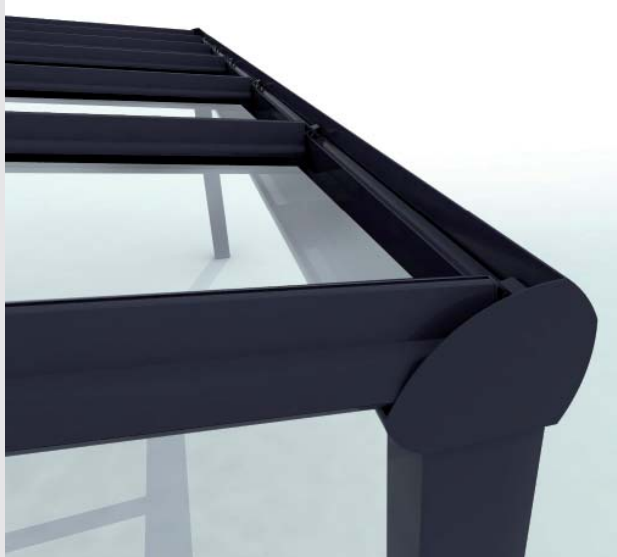
Terrasoverkapping

V920 / Riva XL

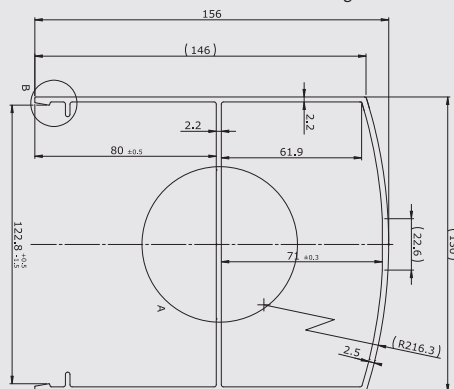
Stijlvol, voor de veeleisende klant!

Dat is de V920-Riva®. Lekker langer buiten
genieten, beschut tegen weer en wind.

Onder een unieke constructie, waarbij maar
twee staanders nodig zijn bij een breedte
van 6,5 meter. Absoluut uniek!



Doorsnede van standaard staander van bovenaf gezien:



Standaard:

- Glas (gelaagd 5,5.2. helder) of polycarbonaat (16 [mm] helder of opaal)
- Aluminium profielen, gepoedercoat, ongeïsoleerd
- Bladvanger met buis
- Inclusief voetplaat universeel

"Een terrasoverkapping valt in de categorie bijgebouwen en overkappingen. Indien de terrasoverkapping voldoet aan de regels voor het zonder bouwvergunning bouwen van bijgebouwen en overkappingen mag de terrasoverkapping zonder bouwvergunning gebouwd worden."

Bron: www.vrom.nl. Controleer deze gegevens lokaal bij uw gemeente of bij het Ministerie van VROM.

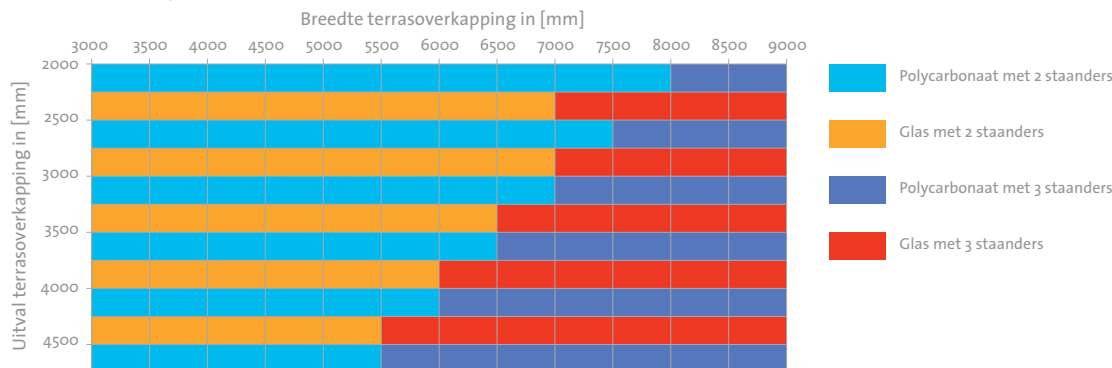
Framekleuren	Standaard	Meerprijs (Polycarbonaat)	Meerprijs (Glas)	Maten	Maximaal [m ²]	Informatie
RAL 9001 ivoor	•			Breedte per plaat	1	platen worden verdeeld in gelijke breedtes
RAL 7016 structuurlak		9%	7%	Lengte per plaat	4,5	
overige RAL kleuren		20%	16%	Breedte per plaat (glas)	0,9	platen worden verdeeld in gelijke breedtes
				Lengte per plaat (glas)	4	

Optioneel:

- Halogeen of LED inbouwverlichting
- Middenpaal
- Polycarbonaat: 16 [mm] zonwerend
- De V920-Riva[®] is voorbereid voor de Verano[®] Verandazonwering;
Verano[®] V599-Ritz screen;
Verano[®] V770-Salinas glaswand*;
Verano[®] V650-Talinn zonwering aan de onderzijde*.
- Stelpoer (bijstorten noodzakelijk)

* Nieuw, in de loop van 2010 leverbaar.

Breedte tabel voor de V920-Riva:



V920-Riva voldoet aan alle eisen volgens NEN 6702:2007. Sneeuwbelasting volgens Europese regelgeving van 2010: 0,7 kN/m² = 70 kg/m²

Uw Verano[®] dealer:



WESDIJKHOMESTYLE

Burg Boumanstraat 1 - 4306 CP Nieuwerkerk (Zld)
Tel: 0111-417270 - Internet: www.mooierhuis.nl

Showroom geopend: ma. t/m vrij. 9.00 t/m 18.00 u en zat. t/m 17.00 uur.